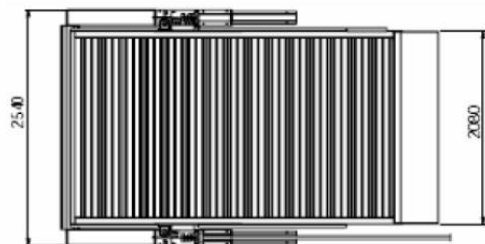
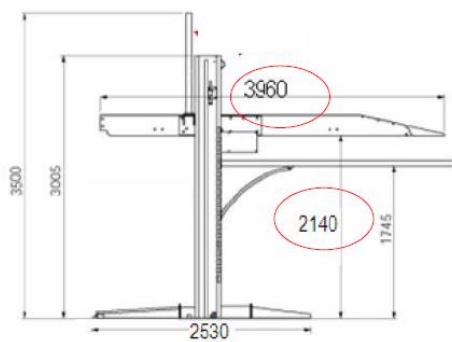
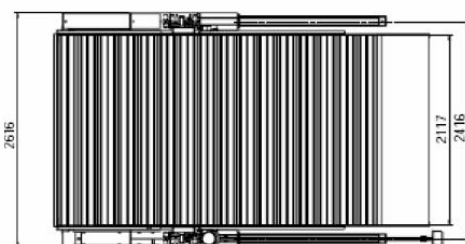
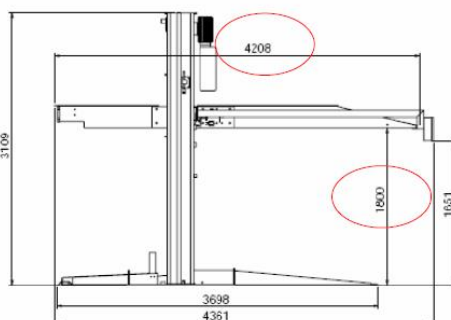


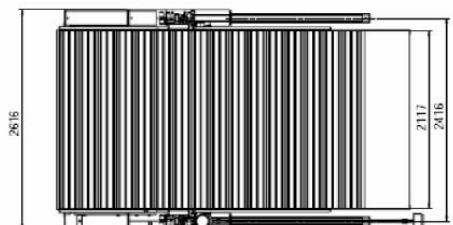
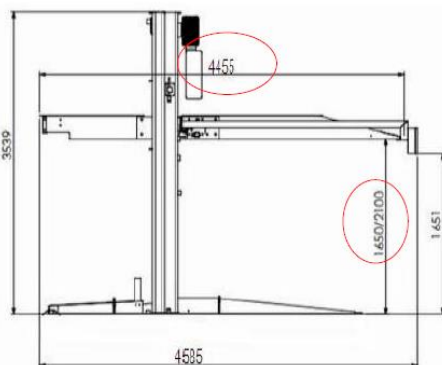
DTPP 605



DTPP 606L



DTPP 606H



Telepíthető egyesével, vagy sorolva



Műszaki adatok:

DTPP	605	606L	606H
Téherbírás	2200 kg	2700 kg	2700 kg
Emelési magasság max.	2140 mm	1800 mm	2100 mm
Platform hosszúsága	3960 mm	4208 mm	4455 mm
Platform szélessége	2080 mm	2117 mm	2117 mm
Emelési/süllyedési idő	50/45s	42/37s	50/45s
Energiagény	400V C16A	400V C16A	400V C16A
Motorteljesítmény	2,2 kW	2,2 kW	2,2 kW
Vezérlőfeszültség	220V	220V	220V
Betonminőség	C20-25	C20-25	C20-25

A gyártó a műszaki változtatás jogát fenntartja

